

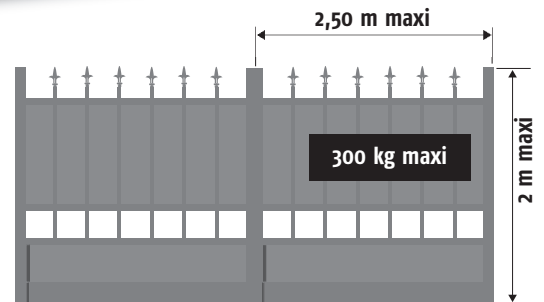
Axovia Multi Pro^{NS}

somfy®

Motorisation à bras pour portails battants
Montage apparent
Résidentiel ou petit collectif avec batterie

Une solution de motorisation pour 100% des cas d'installation

- Tous types d'ouverture : ouverture sur pente, vers l'extérieur, ouverture jusqu'à 150°, cas de faible écoinçon.
- Ouverture rapide en 15s à 90° avec un ralentissement à l'ouverture et à la fermeture.
- Matériaux robustes et design esthétique (aspect sablé mat anti-salissures, bras en aluminium plein) pour résister longtemps.
- Un double capot pour accroître le confort et la sécurité de l'utilisateur :
 - 1^{er} capot accessible à l'utilisateur pour un déverrouillage manuel simplifié ;
 - 2^{ème} capot dédié à l'installateur pour accéder aux branchements électriques.
- Butées mécaniques intégrées au moteur.



Pour une ouverture intérieure de 90° à 120°

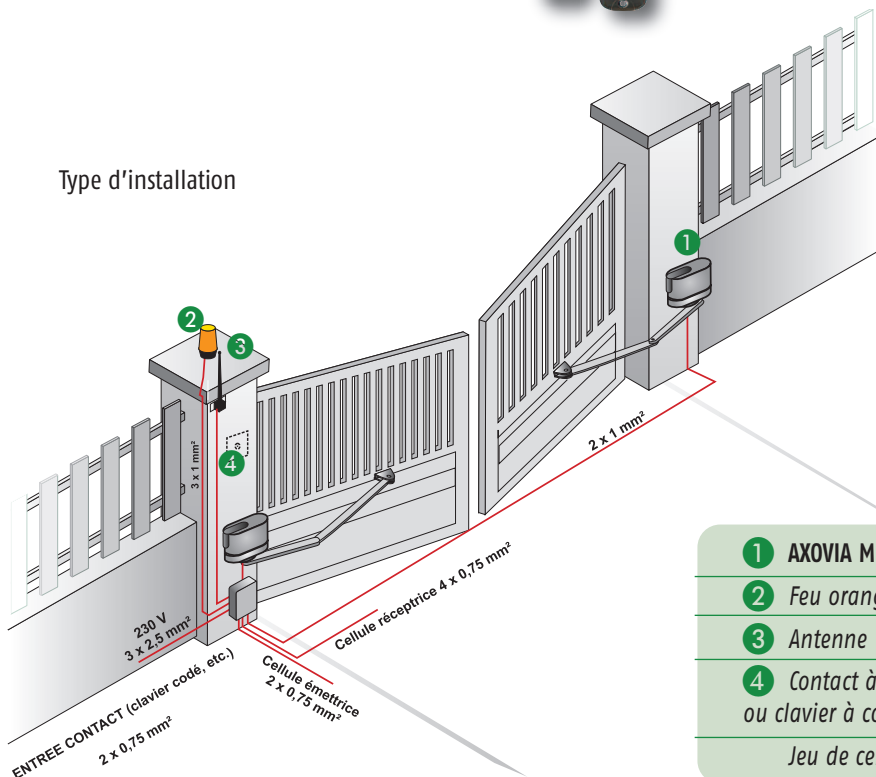


Pack confort

- 2 moteurs
- 2 bras moteurs
- 2 bras portails
- 2 chapes vantail
- Armoire de commande Ax 24
- 2 télécommandes Keytis 4^{NS} RTS
- 2 cellules + 1 batterie + feu orange
- 2 platines de fixation
- Visseries et pièces d'installation
- Notices

Home motion intéropérabilité.
 Compatible avec les télécommandes volets roulants et portes de garage motorisés radio.

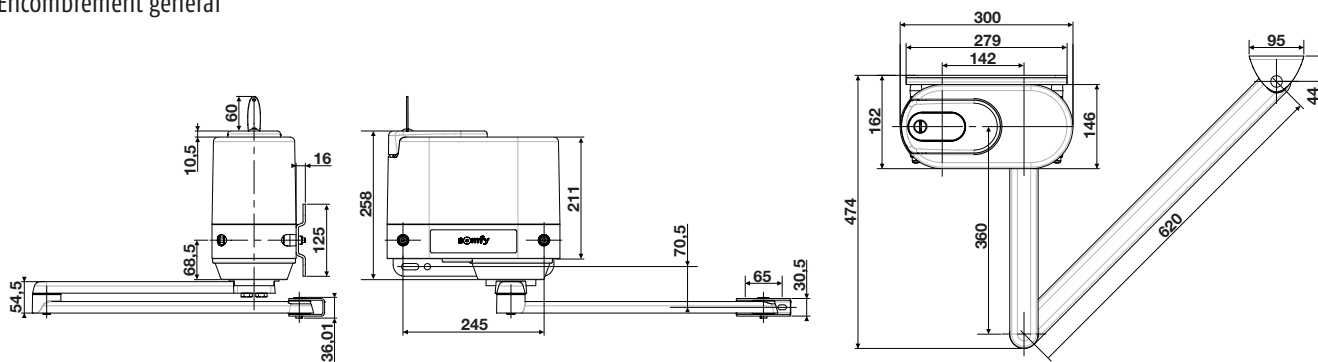
Type d'installation



Le schéma indique les accessoires conseillés lors de l'installation d'une motorisation.

1	AXOVIA MULTI PRO	Réf. 1216090
2	Feu orange	Réf. 9012762
3	Antenne	Réf. 9001002
4	Contact à clé filaire option ou clavier à code radio RTS	Réf. 1841028 Réf. 1841030
	Jeu de cellules photoélectriques	Réf. 9012763

Encombrement général



Caractéristiques techniques

Alimentation moteur : 24 Vdc

Puissance absorbée en Watts : 130 W

Consommation (A) : 5,3A

Nombre de cycles maxi recommandés : 40 cycles / jour

Temps d'ouverture à 90° : 15 sec

Couple de sortie : 305 Nm

Vitesse de sortie moteur : 2,4 tr/min

Température de fonctionnement : -20° à +60°C

Fréquence télécommande RTS : 433,42 MHz

Nombre de touches télécommande mémorisables : 32

Conformité à la norme : Pr EN 60335-2-103 avec armoire AX24

Indice de protection : IP 54

Poids du kit standard : 14,5 Kg

Implantation

Réf. 1216090

ouverture intérieure jusqu'à 120°

Réf. 1216120

Poids
maxi
300 KG

Kit standard
+
cellules
obligatoires
réf. 9012763

Kit standard

Kit standard
+
serrure
obligatoire
réf. 9011073

largeur vantail

1,25 m

2 m

2,5 m

Réf. 1216088

ouverture grand angle ou cas de faible écoinçon

Poids
maxi
100 KG

NON

Kit bras à
glissière +
serrure
obligatoire
réf. 9011073

largeur vantail

1,2 m

2 m

2,5 m

Réf. 1216089

ouverture sur pente jusqu'à 20%

Poids
maxi
100 KG

NON

Kit
ouverture
sur pente

largeur vantail

1,20 m

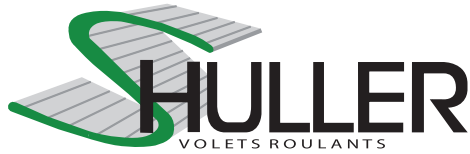
2 m

2,5 m



- > Matériaux de fabrication robustes et éprouvés pour résister longtemps.
- > Conforme aux normes européennes.
- > Fabrication française.

Votre installateur conseil



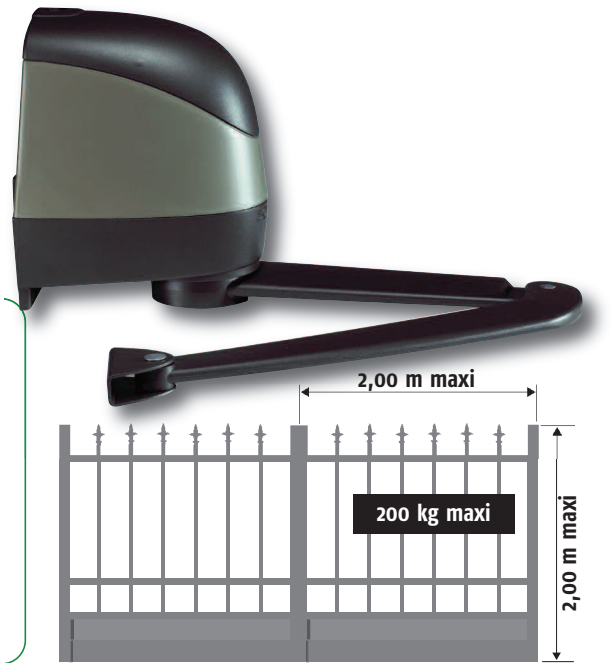
Axovia 220A^{NS} Pro

somfy®

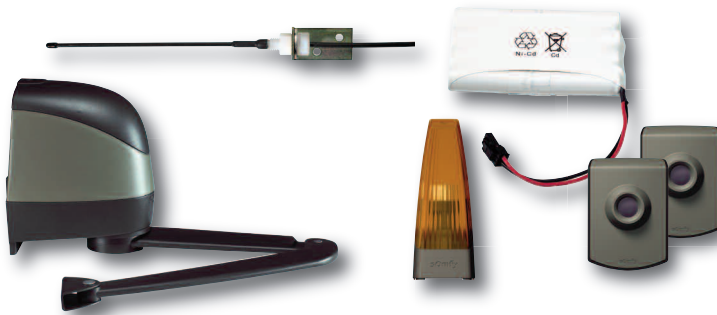
Motorisation à bras pour portails battants
Montage apparent
Pour portail ajouré.
Résidentiel

Une solution de motorisation compétitive avec batterie.

- Ouverture rapide en 10 secondes à 90° avec un ralentissement à l'ouverture et à la fermeture.
- Le choix de la version d'électronique selon la technicité souhaitée : l'armoire de commande AX24 ou l'électronique intégrée pour un système de programmation par proximité.
- Un design et des matériaux étudiés pour une adaptation plus esthétique de la motorisation de portail.
- Un double capot pour accroître le confort et la sécurité de l'utilisateur :
 - 1^{er} capot accessible à l'utilisateur pour un déverrouillage manuel simplifié ;
 - 2^{ème} capot dédié à l'installateur pour accéder aux branchements électriques.



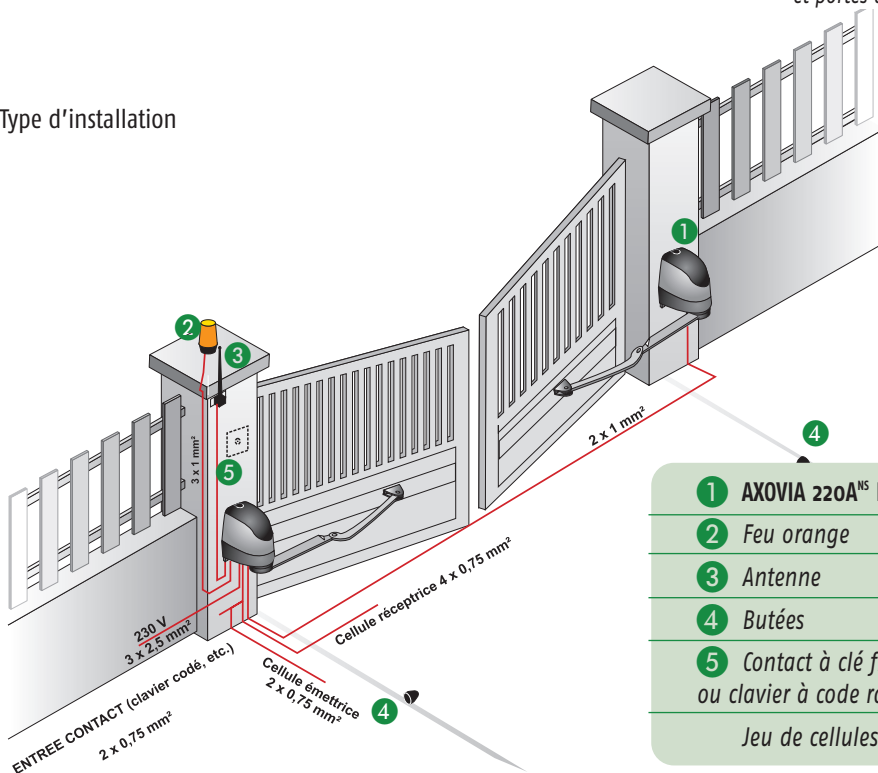
Pour une installation complète et sécurisée



- Moteurs complets
- 2 télécommandes Keytis 2^{NS} RTS
- 1 boîtier électronique de commande avec récepteur RTS intégré
- Visseries et pièces d'installation
- 1 notice de montage et gabarit de perçage
- Cellules photoélectriques
- Feu orange
- Batterie
- Antenne extérieure

Home motion intéropérabilité.
 Compatible avec les télécommandes volets roulants et portes de garage motorisés radio.

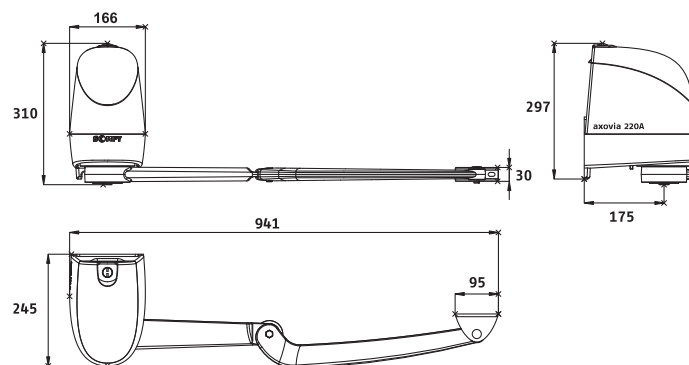
Type d'installation



Le schéma indique les accessoires conseillés lors de l'installation d'une motorisation.

1	AXOVIA 220A ^{NS} PRO	Réf. 1216080
2	Feu orange	Réf. 9012762
3	Antenne	Réf. 9001002
4	Butées	option Réf. 2400486
5	Contact à clé filaire ou clavier à code radio RTS	option Réf. 1841028 Réf. 1841030
	Jeu de cellules photoélectriques	Réf. 9012763

Encombrement général



Caractéristiques techniques

Alimentation : 230V - 50Hz

Alimentation moteur : 24V

Puissance consommée maxi : 600W

Puissance consommée en veille : 4,5W

Feu orange : clignotant, 24V-15W

Sortie éclairage de zone : 500W maxi

Sortie alimentation accessoires : 24V DC/200mA

Effort de poussée maxi à 1,25m : < 15 kg suivant norme EN12453

Nombre de cycles maxi recommandés : 20 cycles / jour

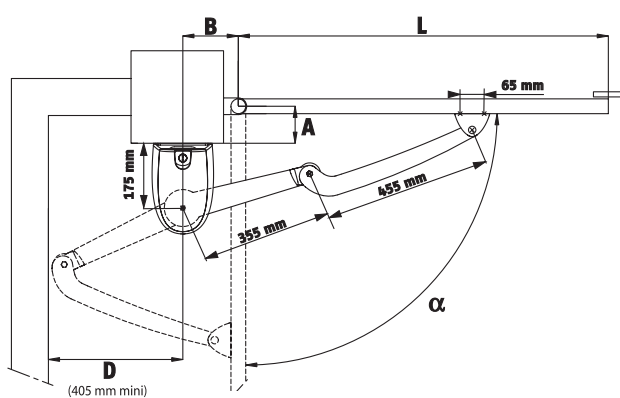
Fréquence télécommande RTS : 433,42 MHz

Nombre de touches de télécommande mémorisables : 32

Indice de protection : IP 55

Température de fonctionnement : -20° à +60°C

Testé sur 35000 cycles



A (mm)	α max (°)	B (mm)	D (mm)
0	120°	205	400
0	110°	160	390
0	105°	150	380
50	100°	150	375
100	95°	150	360
150	90°	150	340
200	90°	150	340
250	90°	150	340



- > Matériaux de fabrication robustes et éprouvés pour résister longtemps.
- > Conforme aux normes européennes.
- > Fabrication française.

Votre installateur conseil