
 Commande  Demande	Société: _____	Date de commande: _____
	Délai de livraison: _____	
Secteur: _____	K: _____	Nombre de portes: _____

Portes en aluminium à refoulement sous plafond jusqu'à 400 cm de large

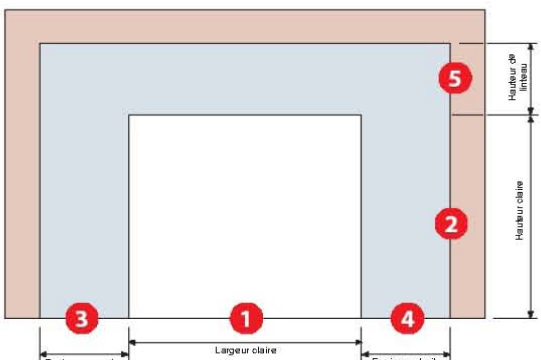


Les portes Detolux sont livrées dans les dimensions vides maximales de 4,00 m de large et 3,00 m de haut. Les écoinçons droites et gauches demandent 77 mm. Base de calcul est une **retombée de linteau de 17 cm**.

Pour une retombée inférieure à 17 cm, vous devrez employer un lambrequin de 8 cm.

Au cas où la retombée de linteau soit supérieure à 17 cm, la porte devra être suspendue.

Inscrire les dimensions absolument en mm (toutes les données sont indiquées vues de l'intérieur)



1	Largeur claire:	_____ mm
2	Hauteur claire:	_____ mm
3	Ecoinçon gauche:	_____ mm
4	Ecoinçon droite:	_____ mm
5	Hauteur de linteau:	_____ mm

Coloris standard lame CD 77

<input type="checkbox"/> Blanc 01	<input type="checkbox"/> Blanc crème 32
<input type="checkbox"/> Gris clair 02	<input type="checkbox"/> Aluminium gris 35
<input type="checkbox"/> Marron 03	<input type="checkbox"/> Golden Oak 54
<input type="checkbox"/> Alu métallisé 04	<input type="checkbox"/> Bleu acier 79
<input type="checkbox"/> Beige clair 11	<input type="checkbox"/> Gris anthracite 80
<input type="checkbox"/> Rouge pourpre 16	<input type="checkbox"/> Renolit
<input type="checkbox"/> Vert sapin 31	

Coloris coulisses / pièces de tête

<input type="checkbox"/> Blanc 01	<input type="checkbox"/> Alu métallisé 04
<input type="checkbox"/> Marron 03	<input type="checkbox"/>

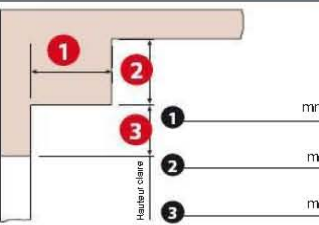
Les portes livrées avec une lame en gris clair, beige clair, rouge pourpre, jaune d'ailite, vert sapin, bleu acier et gris anthracite seront équipées de coulisses et de pièces de tête en alu métallisé.

Perçage de coulisse

avant 9,5 mm / arrière 6,0 mm

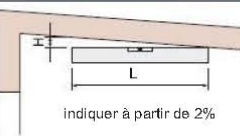
sans perçage

Linteau déplacé, Dimensions en mm



1	_____ mm
2	_____ mm
3	_____ mm

Inclinaison



indiquer à partir de 2%

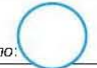
Calcul de l'inclinaison

H : L x 100 = _____ %

3 lames hublot CD 78 (Plus-value)

<input type="checkbox"/> Non	<input type="checkbox"/> Oui, en:	<input type="checkbox"/> Blanc 01	<input type="checkbox"/> Gris clair 02	<input type="checkbox"/> Alu métallisé 04	<input type="checkbox"/> Rouge pourpre RAL 3004	<input type="checkbox"/> Bleu acier RAL 5011
		<input type="checkbox"/> Marron 03	<input type="checkbox"/> Beige clair 11	<input type="checkbox"/> Aluminium gris 35	<input type="checkbox"/> Gris anthracite RAL 7016	
<input type="checkbox"/> Lame hublot placé à partir de _____ cm du bas		<input type="checkbox"/> Blanc crème 32	<input type="checkbox"/> Vert sapin RAL 6009			

Accessoires / plus-values

<input type="checkbox"/> Tablier en coloris Renolit (voir verso) no: 	<input type="checkbox"/> Profil de distance et d'équilibre	<input type="checkbox"/> Interrupteur à clé en applique, 28994**
<input type="checkbox"/> Forfait Design: Laquage spécial en coloris RAL	<input type="checkbox"/> Lambrequin NSB, 77 x 55 mm	<input type="checkbox"/> Interrupteur à clé à encastrer, 28995**
<input type="checkbox"/> CD 78 lame hublot en coloris spécial RAL	<input type="checkbox"/> Blanc 01 <input type="checkbox"/> Marron 03 <input type="checkbox"/> Alu métallisé 04 <input type="checkbox"/> selon forfait Design	<input type="checkbox"/> Interrupteur à bascule en applique, 831 WT
<input type="checkbox"/> CD 79 lame d'aération (comprise dans le prix)	<input type="checkbox"/> Lambrequin SG/RR 170, 170 x 40 mm	<input type="checkbox"/> Digicodeur avec clavier PVC, NCF/M
<input type="checkbox"/> Oui <input type="checkbox"/> Non	<input type="checkbox"/> Blanc 01 <input type="checkbox"/> Marron 03 <input type="checkbox"/> Alu métallisé 04 <input type="checkbox"/> selon forfait Design	<input type="checkbox"/> Digicodeur avec clavier en métal, NCM/M
<input type="checkbox"/> Cache coulisse en aluminium pour coulisse verticale en coloris:	<input type="checkbox"/> Déverrouillage de secours de l'extérieur avec serrure	<input type="checkbox"/> Radio récepteur externe avec antenne, EFE/M
<input type="checkbox"/> Blanc 01 <input type="checkbox"/> Marron 03 <input type="checkbox"/> Alu métallisé 04 <input type="checkbox"/> selon forfait Design	<input type="checkbox"/> Commande intérieure multifonctions avec prise enfichable, MFC	<input type="checkbox"/> Récepteur radio pour autres systèmes radio, UFE
	<input type="checkbox"/> Interrupteur à clé en appl. avec prise enfichable, 29002/M	<input type="checkbox"/> _____ émetteur 2 canaux supplémentaire, 868,3 MHz, HS 2-M
	<input type="checkbox"/> Interrupteur à clé à encastr. avec prise enfichable, 29003/M	<input type="checkbox"/> _____ émetteur 4 canaux supplémentaire, 868,3 MHz, HS 4-M
	<input type="checkbox"/> Bouton poussoir interne, 2 canaux, FIT	<input type="checkbox"/> _____ émetteur 3 canaux p. allume-cigarette, 868,3 MHz, HS 3-M
		<input type="checkbox"/> Support mural pour émetteur, WH/M
		<input type="checkbox"/> Clip spécial pour pare-soleil véhicule, HC/M
		<input type="checkbox"/> Max-Light éclairage supplémentaire à basse consommation
		<input type="checkbox"/> Module d'alarme
		<input type="checkbox"/> Indicateur d'état de la porte, TZA
		<input type="checkbox"/> Equipement Home-Link pour véhicule
		<input type="checkbox"/> 433 MHz

**raccordable au bouton poussoir interne, 2 canaux

Date

Signature

Coloris film UNI Renolit pour lame CD 77

- | | |
|--------------------------|---------------------------|
| ① Blanc crème 137905*** | ⑪ Rouge clair 305405* |
| ② Bleu azur 500705* | ⑫ Bleu acier 515005* |
| ③ Vert émeraude 611005* | ⑬ Vert mousse 600505* |
| ④ Gris 715505* | ⑭ Gris agate 703805* |
| ⑤ Brun chocolat 887505** | ⑮ Brun noir 851805** |
| ⑥ Rouge vin 300505* | ⑯ Gris anthracite 701605* |
| ⑦ Bleu foncé 503005* | ⑰ Brun marron 809905** |
| ⑧ Vert foncé 612505* | ⑱ Rouge foncé 308105* |
| ⑨ Gris clair 725105* | ⑲ Bleu cobalt 501305** |
| ⑩ Blanc 915205*** | |

Coloris film DEKOR Renolit pour lame CD 77

- | | |
|-----------------------------------|---------------------------------|
| ⑳ Noyer V 2178007** | ⑳ Chêne nature ST-F2 3167011** |
| ㉑ Sapelli 2065021** | ㉑ Chêne foncé FL-F1 2052089** |
| ㉒ Golden Oak 2178001** | ㉒ Oregon 3 2115008** |
| ㉓ Chêne rustique 1 3149008** | ㉓ Pin douglas d'hiver 3069037** |
| ㉔ Chêne des marais ST-F 3167004** | ㉔ Chêne ST-G 3156003** |
| ㉕ Oregon 4 1192001** | ㉕ Chêne clair 2052090** |
| ㉖ Acajou 2097013** | ㉖ Black Cherry 3202001** |
| ㉗ Pin des montagnes 3069041** | ㉗ Chêne nature FL-G 3118076** |
| ㉘ Pin douglas à bandes 3152009** | ㉘ Chêne ST-F 3167002** |
| | ㉘ Chêne gris 214005** |

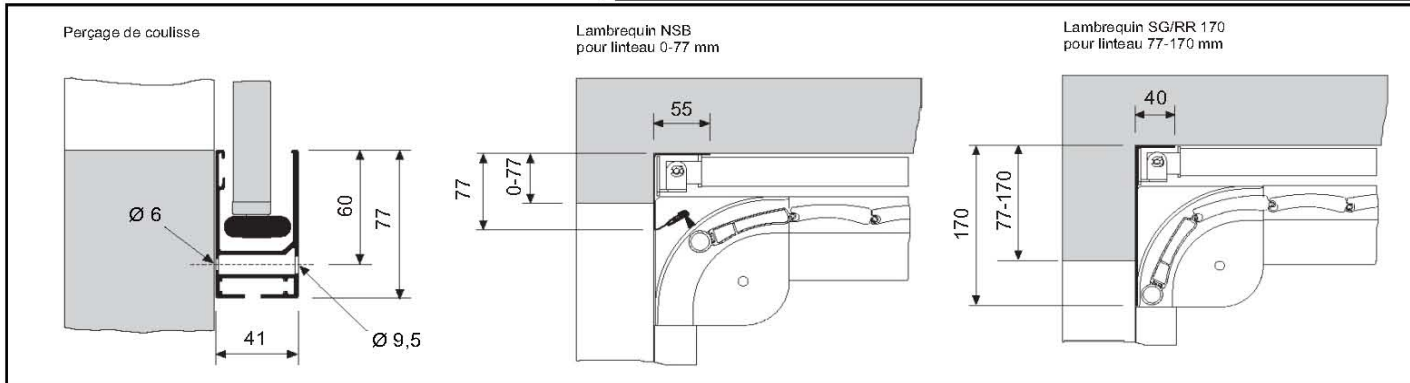
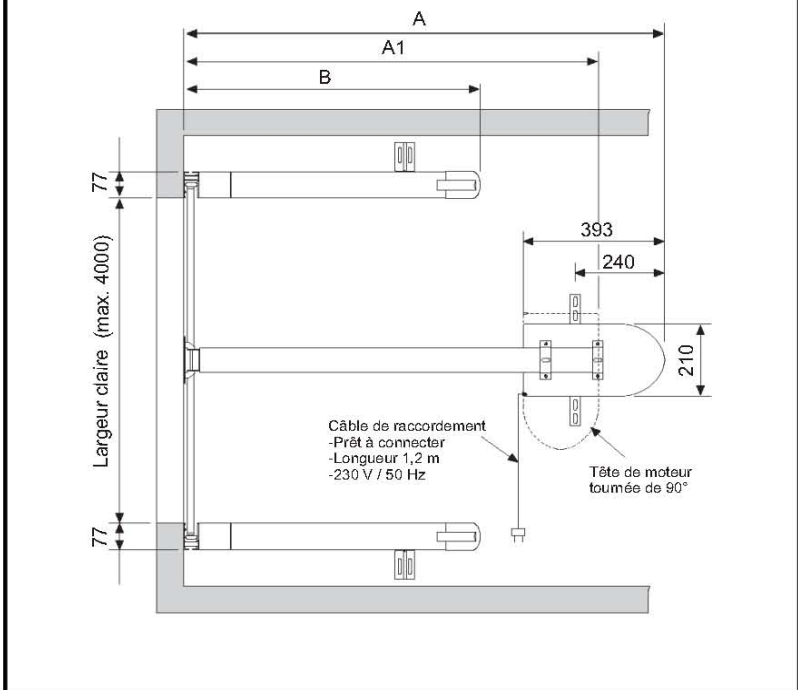
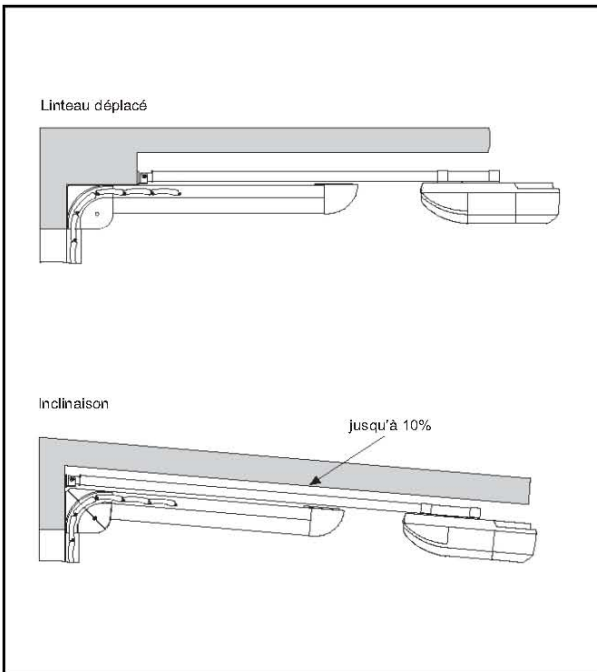
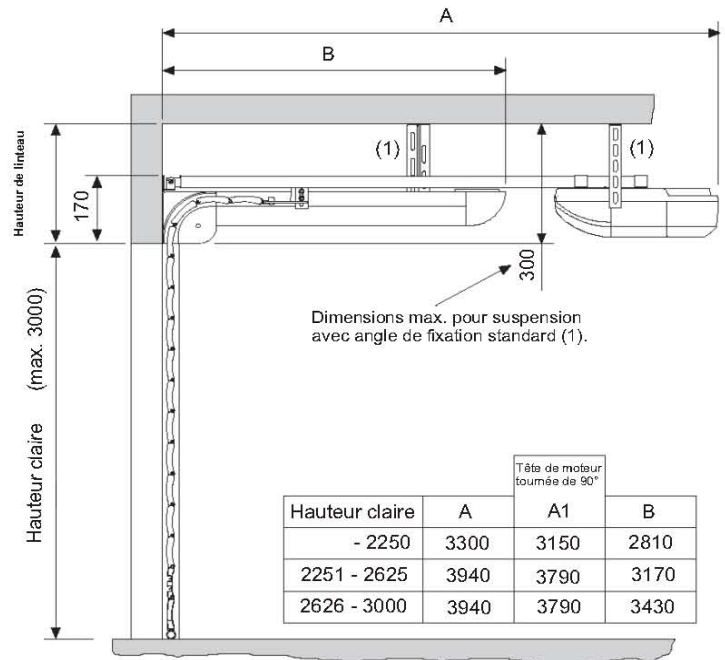
Film Renolit à l'extérieur

* Coté intérieur de la lame CD 77 an alu métallisé 04 (pièces de tête et coulisses livrées en coloris alu métallisé 04)

** Coté intérieur de la lame CD 77 an marron 03 (pièces de tête et coulisses livrées en coloris marron 03)

*** Coté intérieur de la lame CD 77 an white 01 (pièces de tête et coulisses livrées en coloris white 01)

Dimensions d'installation standard



Toutes dimensions en mm